

# Portas deslizantes



## PORTA AUTOMÁTICA K-240V

Adequada para grandes centros comerciais, aeroportos e hospitais.



# Especificações da porta automática K-240V

O sistema K-240V é ideal para aplicações que exigem peso elevado e condições intensas de uso, como em: aeroportos, hospitais e grandes centros comerciais.

Entre as suas principais características está o seu sistema com design compacto que se adequa aos mais variados contextos arquitetônicos.

É indispensável em sistemas de controle de acesso e sistemas de segurança, com a possibilidade de ser equipada com sistema antipânico integral.

 Baixo custo de manutenção

 Ajuste de velocidade

 Maior economia de energia.

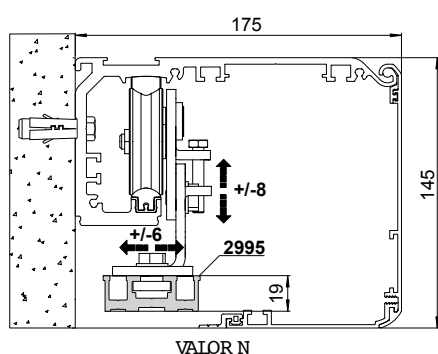
 Bateria e fotocélula de série



## CARACTERÍSTICAS TÉCNICAS

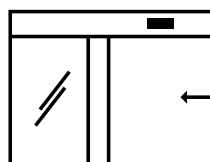
## K-240V

Peso máximo	120kg (1 folha) 240Kg (2 folhas)
Peso máximo com rodas reforçadas	150kg (1 folha) 300kg (2 folhas)
Classe de serviço	6 - contínuo
Intermitência	S3 = 100%
Alimentação	230V~ / 50-60Hz
Consumo	1A (1,6A com peso das folhas > 200kg)
Velocidade máxima de abertura	0,8m/s (1 folha) 1,6m/s (2 folhas) (1,2m/s 2 folhas com DIPS on)
Velocidade máxima ao fechar	0,8m/s (1 folha) 1,6m/s (2 folhas) (1,2m/s 2 folhas com DIPS on)
Desbloqueio para a abertura manual	Com manípulo
Temperatura de funcionamento	-20°C / + 55°C (-10°C / + 55°C baterias)
Grau de proteção	IP20
Dimensões (mm)	175x145xL
Homologadas	TUV
Quadro de comando incorporado	EL20 (incorporado)

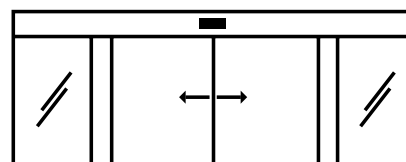


## APLICAÇÃO CONVENCIONAL

Aplicação em portas de uma folha.



Aplicação em portas de duas folhas.



## ACESSÓRIOS E DISPOSITIVOS DE ABERTURA E FECHAMENTO



Fotocélula de segurança



Trava de segurança



Botoeiras



Teclado de acesso



Seletor de funções



Sensor de aproximação