

automec K-240S[®]

 Premium System



 **Automec**
PORTAS AUTOMÁTICAS

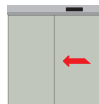
K-240S

K-240S®

TECNOLOGIA
SUÍÇA

O automatizador modelo K-240S® da Automec é indicado para ambientes onde existem um fluxo intenso de pessoas como: hotéis, shoppings, aeroportos, bancos, indústrias, empresas entre outros. O seu sistema suporta peso elevado das folhas móveis e possui tecnologia e design suíço e atende todos requisitos de segurança exigidos e pode ser utilizada com o sistema Antipânico STS-20®.

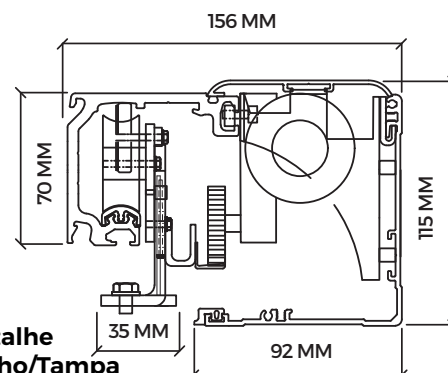
APLICAÇÃO CONVENCIONAL



Aplicação em portas de uma folha: **150 kg**



Aplicação em portas de duas folhas: **240 kg // 300kg**



Detalhe Trilho/Tampa

CARACTERÍSTICAS TÉCNICAS

Modo de funcionamento	Deslizante / Telescópica / STS-20 Antipânico
Fluxo	Contínuo - Intenso / 3.000.000 de ciclos
Peso máximo	150 kg (1 folha) / 240 kg (2 folhas) / 300 kg (2 folhas) com 2 Motores
Deslizamento	Roldanas injetadas em Nylon
Tração	Correia dentada de neoprene, revestida de nylon
Medidas do trilho em alumínio	156mm (L) x 70mm (H)
Medidas da tampa em alumínio	92mm (L) x 115mm (H)
Comprimento máximo do trilho	6600mm
Motor	DC 24vcc 85 W / Escova de carbono / Encoder Óptico
Unidade de comando	Central microprocessada S20
Velocidade máxima de abertura	0,5 m/s (1 folha) / 0,7 m/s (2 folhas)
Velocidade máxima ao fechar	0,5 m/s (1 folha) / 0,7 m/s (2 folhas)
Alimentação - Automatizador	220vca / 50-60hz / 2,5A
Alimentação - Acessórios	24vcc / 2,5A
Funções reguláveis	Temporizador de fechamento, abertura parcial, velocidade de abertura, velocidade de fechamento e torque do motor.
Funcionamento de emergência	2 Baterias 12V 1,3A - Para manter a porta aberta em caso de falta de energia

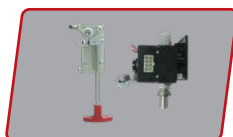
ACESSÓRIOS



Sensor de Presença



Sensor Dupla Detecção



Trinco e Manípulo de Segurança



Seletor de Funções Digital



Sensor Barreira



Controle Biométrico



Sensor No Touch



Teclado de Senha



Controle Transmissor



Botões